



**Electrolux**  
PROFESSIONAL

## Premium Serisi Tezgah-Evyeler 1000 mm Sırtlı Çalışma Tezgahı

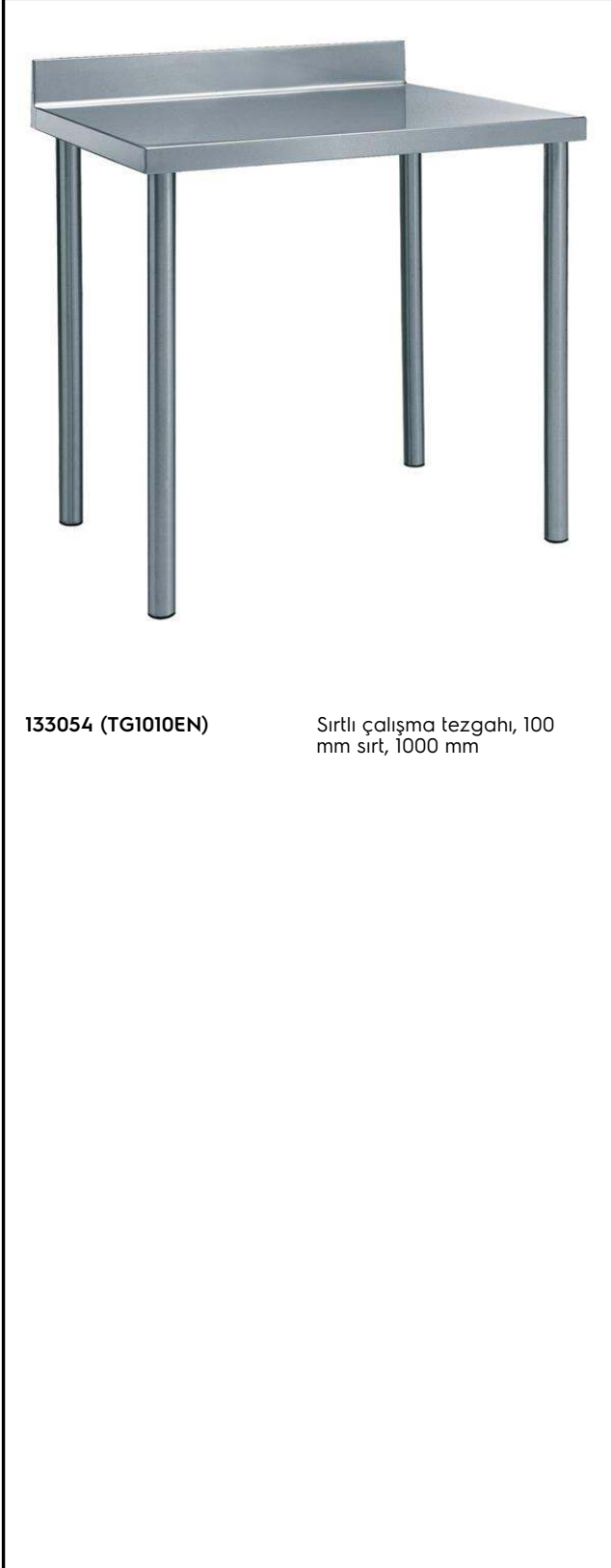
SIRA # \_\_\_\_\_

MODEL # \_\_\_\_\_

ADI # \_\_\_\_\_

SIS # \_\_\_\_\_

AIA # \_\_\_\_\_



133054 (TG1010EN)

Sırtlı çalışma tezgahı, 100  
mm sırt, 1000 mm

### Ana Özellikler

- Tezgah 400 veya 600 mm genişlikte çekmecelerle (opsiyonel aksesuar) birlikte sipariş edilebilir. İhtiyaca göre ilk çekmeceye başka çekmeceler de ilave edilerek 2,3 veya 4'lü çekmece blokları yaratmak mümkündür.
- Tezgahın sağlamlığı, stabilitesi ve güvenilirliği doğru olarak test edilmiştir.

### Konstruksiyon

- 10 mm yarıçaplı köşeli ve 13 mm derinlikte 100 mm yükseklikte sırt.
- Üst tabla 50 mm yükseklikte, Scotch Brite yüzey sonlandırmaya sahip ve 15/10 kalınlıkta 304 AISI paslanmaz çeliktir; kenarları damlatmaz ve köşeleri kaynaklıdır.
- 50 mm çapında yuvarlak bacaklar 304 AISI paslanmaz çeliktir, yüksekliği +0/-40 mm ayarlanabilir.
- Demonte olarak teslim edilir.
- Her ihtiyaca uygun farklı musluk mevcuttur.
- Tamamen AISI 304 paslanmaz çelikten yapılmış ağır hizmet tipi konstrüksiyon maksimum dayanıklılık sağlar.

### Opsiyonel Aksesuarlar

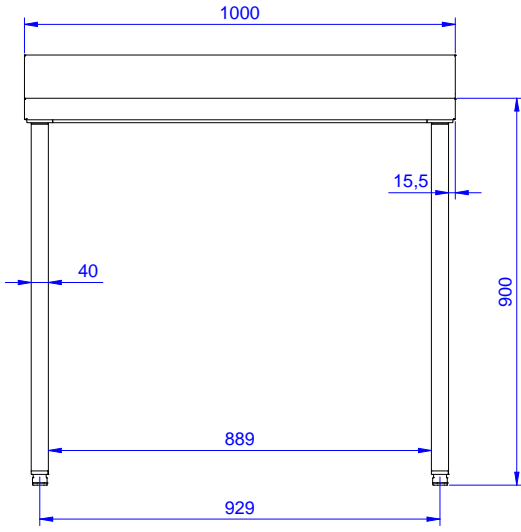
- Tekli çekmece, GN 1/1 - 400 PNC 855280
- 4'lü çekmece bloğu - 600 mm PNC 855281
- 1000 mm tezgahlar için taban PNC 855287
- 4'lü tekerlek kiti, 2'si frenli, çap PNC 855288
- 1000 mm tezgahlar için 3 PNC 855289
- İlave çekmeceler, 600 mm PNC 855295
- İlave çekmeceler, GN 1/1 - PNC 855298

Onay: \_\_\_\_\_

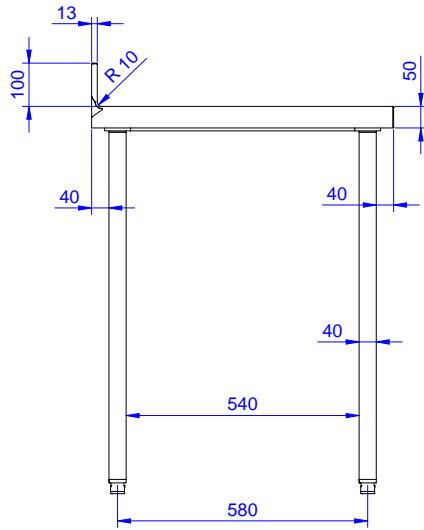


Experience the Excellence  
www.electroluxprofessional.com  
professional@electroluxprofessional.com

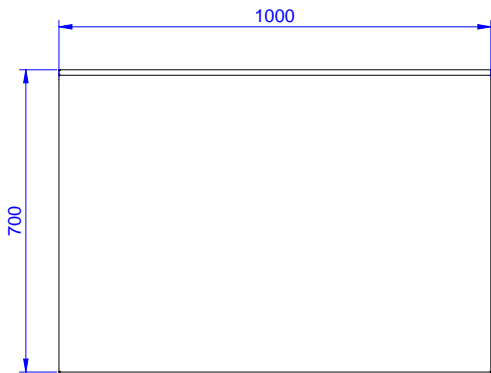
Ön



Yan



Üst



**Temel bilgiler:**

Drawer combinations - No.  
400 mm drawers

133054 (TG1010EN) 2

Drawer combinations -  
No.600 mm drawers

1

Dış boyutlar, Genişlik: 1000 mm

Dış boyutlar, Derinlik: 700 mm

Dış boyutlar, Yükseklik: 900 mm

Sırt boyutları, Yükseklik: 100 mm

Sırt boyutları, Derinlik: 13 mm

Sırt boyutları, Yarı Çap: R=10

Üst tabla kalınlığı: 50 mm

Net ağırlık: 35 kg